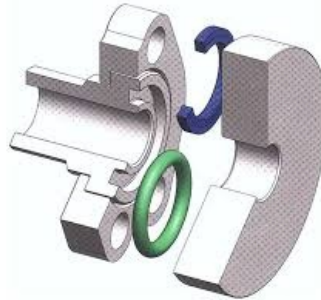


APAKAH BANYAK KEBOCORAN DI PABRIK ANDA?

ATAU ANDA TIDAK TAHU BAGAIMANA CARA MEMILIH SEAL YANG TEPAT UNTUK PERALATAN PABRIK ANDA?

SUPPLIER ANDA MENSUPPLY SEALS YANG TIDAK JELAS / OUT OF SPEC?



FLUID SEALING SYSTEM TRAINING CENTRE YANG SUDAH BERPENGALAMAN SEJAK TAHUN 2005 DAN SANGAT PROFESIONAL AKAN MENGURAIKAN SECARA DETAIL SEMUA ASPEK MENGENAI ELASTOMER RUBBER SEAL.

PROGRAM SEALS TRAINING :

A. Elastomeric O-ring Seal Training :

Materi yang dibahas dalam training ini meliputi pengetahuan dasar tentang RUBBER POLYMER, COMPOUND, APLIKASI, GLAND DESIGN, BACK-UP RING & SEAL FAILURE dilengkapi pula dengan PRAKTEK pengukuran dan identifikasi o-ring.

B. Hydraulic/Pneumatic Seal Training :

Materi yang dibahas dalam training ini meliputi pengetahuan dasar tentang PROSES SEALING, MEDIA TEKAN, MATERIAL SEALING, FAKTOR2 YANG MEMPENGARUHI PROSES SEALING, PROFIL2 SEALS, PEMILIHAN DAN PEMASANGAN SEAL, juga disertai dengan PRAKTEK CARA PEMASANGAN SEAL

Jika anda adalah orang yang bertanggung jawab atas kelancaran produksi, atau atas biaya2 yang terjadi dalam pemeliharaan mesin2/pembelian suku cadang untuk mesin2 di pabrik anda dan anda ingin meningkatkan prestasi kerja anda.....**SEGERALAH DAFTARKAN DIRI ANDA !**



INVESTASI

Elastomeric O-ring Seal Training : Rp. 5.000.000/peserta

Hydraulic/Pneumatic Seal Training : Rp. 6.000.000/peserta

INFORMASI & PENDAFTARAN :

Sdri. Lani

Telp : 021-7668416 / 0811 927 3899

Email : training.centre@idesejati.co.id



F Fluid Sealing System
Training Centre